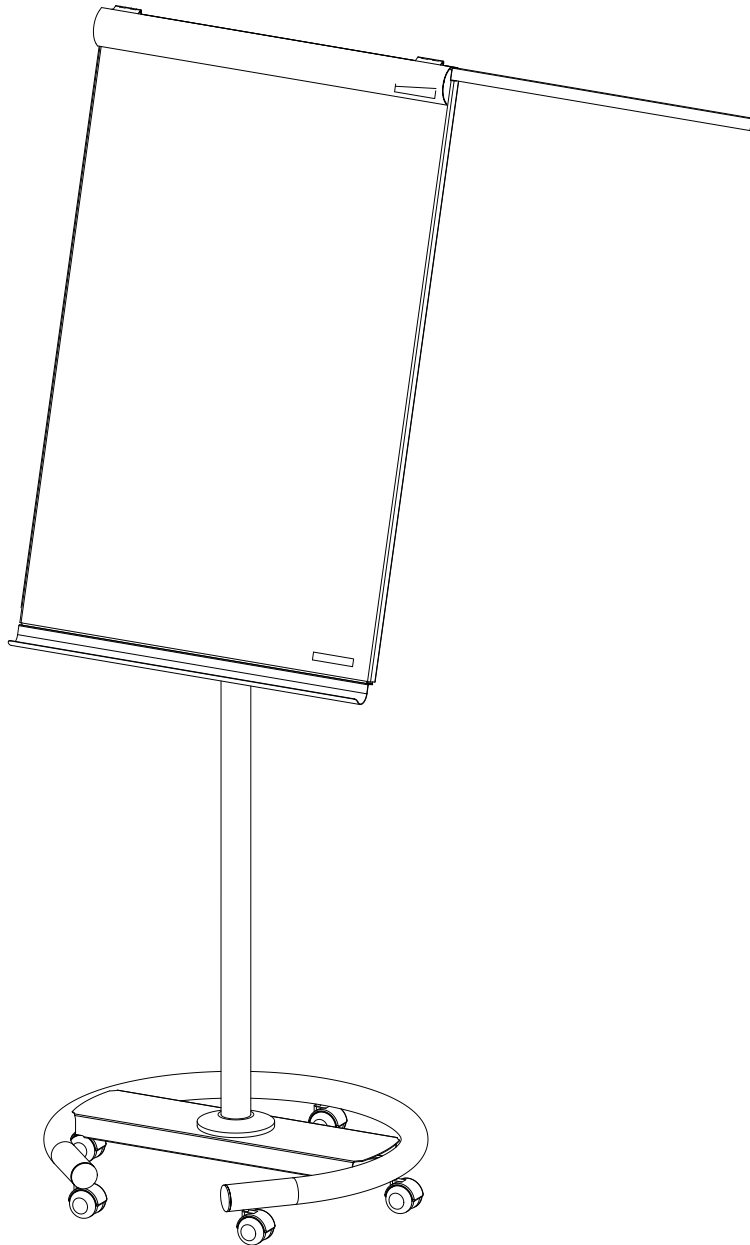
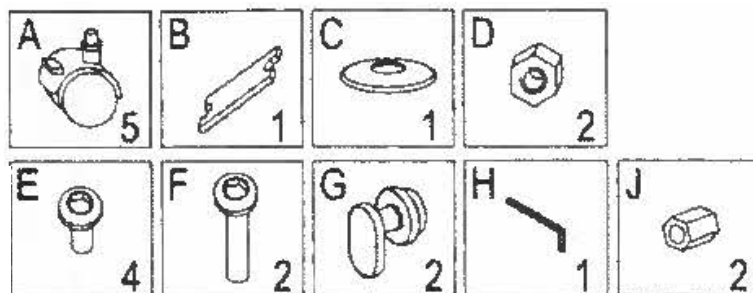


## Pokyny k instalaci magnetických flipchartů - **De Luxe mobil**

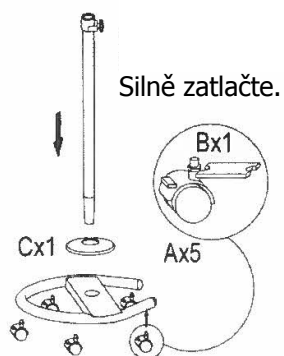


- \* Velmi **snadné stírání** stopy popisovače **za sucha**.
- \* **Nepoužívejte** permanentní popisovače.
- \* **Nikdy nepoužívejte** k čištění alkohol nebo abrazivní produkty, které by mohly poškodit povrch.  
K důkladnému čištění použijte vlhký hadřík. Doporučujeme účinný čisticí prostředek:  
Čisticí roztok Magnetoplan universal (odstraní z povrchu bílé tabule i stopy permanentního popisovače).
- \* K sestavení tohoto produktu nepotřebujete žádné speciální dovednosti či znalosti.

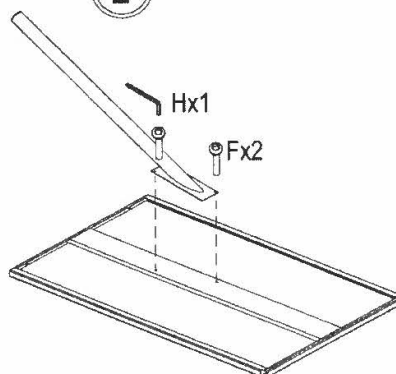
Díly a nářadí jsou součástí balení.



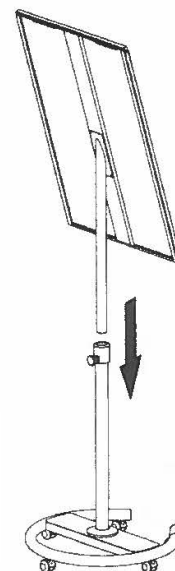
1



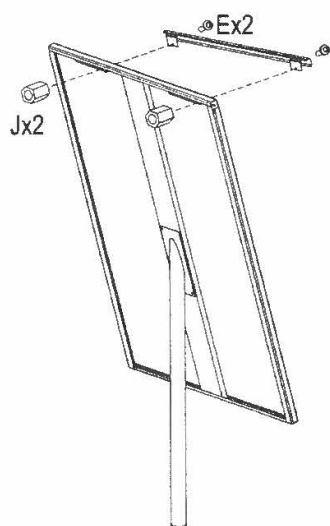
2



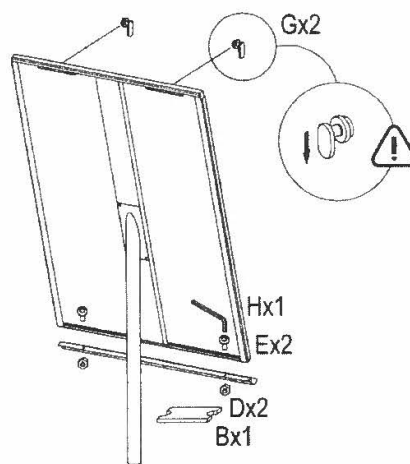
3



5



6



7

